

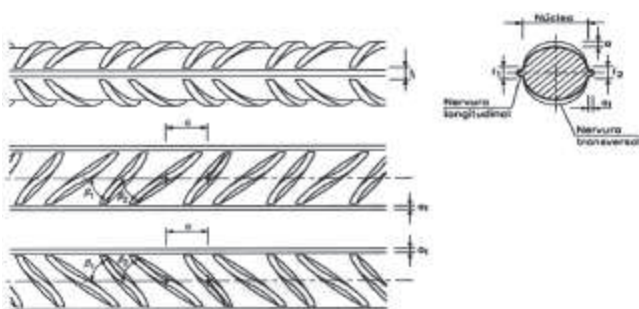
# Varão para Betão

Tipos de Aço: A 500 NR SD / A 400 NR SD

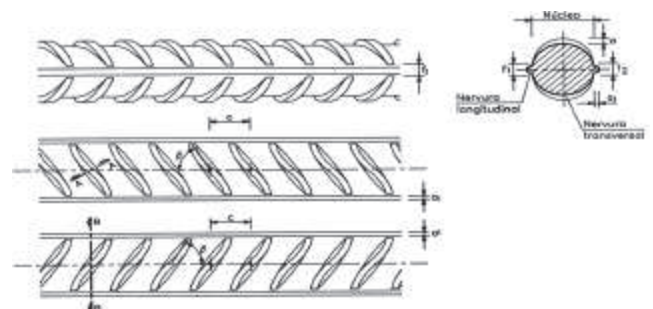
VARÃO NERVURADO

Diâmetro (mm)	Peso (kg/mt)	Secção (mm <sup>2</sup> )	Nervura transversal		
			Afastamento entre nervuras (mm)		Altura máxima das nervuras (mm)
			Valor nominal	Tolerância (%)	Valor mínimo
6	0,222	28,3	5,0	± 20	0,39
8	0,395	50,3	5,7	± 20	0,52
10	0,617	78,5	6,5	± 15	0,65
12	0,888	113	7,2	± 15	0,78
16	1,578	201	9,6	± 15	1,04
20	2,466	314	12,0	± 15	1,30
25	3,853	491	15,0	± 15	1,63
32	6,313	804	19,2	± 15	2,08
40	9,865	1257	24,0	± 15	2,60

## A 500 NR SD



## A 400 NR SD



Obs.: Pesos teóricos aproximados sem responsabilidade